

	MANUALI D'USO E INSTALLAZIONE	classif: MUI 034	pag. 1/21
	Valvola a flusso avviato deviatrice on/off con camicia di riscaldamento ANC DN 50 on/off 3VIE	rev. 1	data 23.05.2013

Valvola a flusso avviato deviatrice on/off con camicia di riscaldamento ANC DN 50 ON/OFF 3 VIE mod.07150 A

Manuale d'uso ed Installazione

Data	31 gennaio 2002
Redatto	Claudio Piotti
Approvato:	Ing. Alberto Bassi

Le informazioni riportate in questo documento, sono confidenziali e di esclusiva proprietà della Società RIT S.r.l. , pertanto non sono ammesse copie e riproduzioni senza specifica autorizzazione scritta della Società RIT S.r.l.

This document and the information contained herein are confidential and proprietary exclusive of RIT S.r.l. Unauthorized copying is strictly prohibited.

COPIA NON CONTROLLATA

Al possessore non saranno inviati aggiornamenti a fronte d'eventuali modifiche e revisioni. sono vietate fotocopie o altre tipologie di riproduzione senza autorizzazione preventiva del Responsabile Qualità.

1	23.05.2013	9/21 – 11/21 -12/21		
0	31.01.2002	nessuna	Claudio Piotti	Ing. Alberto Bassi
REV	DATA	PAGINE MODIFICATE	REDATTO	APPROVATO

	MANUALI D'USO E INSTALLAZIONE	classif: MUI 034	pag. 2/21
	Valvola a flusso avviato deviatrice on/off con camicia di riscaldamento ANC DN 50 on/off 3VIE	rev. 1	data 23.05.2013

INDICE

1.0	SCOPO DEL MANUALE	pag. 04
2.0	NORME DI SICUREZZA	pag. 04
2.1.	Avvertenze	pag. 04
2.2.	Norme di sicurezza	pag. 05
3.0	DICHIARAZIONE DI CONFORMITA'	pag. 06
4.0	DESCRIZIONE GENERALE	pag. 07
4.1.	Dimensioni e pesi	pag. 07
4.2.	Targhetta identificativa	pag. 07
4.3.	Dispositivi di comando esterni	pag. 08
4.4.	Collegamenti elettrici	pag. 08
4.5.	Collegamenti pneumatici	pag. 08
4.6.	Collegamenti alla camicia di riscaldamento	pag. 08
5.0	PRINCIPIO DI FUNZIONAMENTO	pag. 08
6.0	INSTALLAZIONE	pag. 09
7.0	AVVIAMENTO	pag. 09
8.0	ANOMALIE DI FUNZIONAMENTO	pag. 09
9.1	La valvola non si apre	pag. 09
9.2	La valvola non si chiude	pag. 09
9.3	La valvola perde	pag. 09
9.0	MANUTENZIONE	pag. 10
9.1.	per sostituire la guarnizione del corpo lato terza via	pag. 10
9.2.	per sostituire la baderna	pag. 10
9.3.	per sostituire l'asta+tampone la guarniz. del corpo lato cop.	pag. 11
9.4.	per sostituire le guarnizioni del servomotore	pag. 12
9.5.	per sostituire micro di segnalazione	pag. 13
10.0	RICAMBI	pag. 13
10.1.	Esempio di richiesta	pag. 13
10.2.	Ricambi consigliati	pag. 13

	MANUALI D'USO E INSTALLAZIONE	classif: MUI 034	pag. 3/21
	Valvola a flusso avviato deviatrice on/off con camicia di riscaldamento ANC DN 50 on/off 3VIE	rev. 1	data 23.05.2013

11.0 ASSISTENZA POST VENDITA	pag. 14
11.1. Richiesta intervento tecnico	pag. 14
12.0 MBALLI e SPEDIZIONI	pag. 14
13.0 IMMAGAZZINAMENTO	pag. 14
14.0 DISMISSIONE	pag. 14
APPENDICE A:Lista materiali	pag. 16
A.1Lista materiali valvola mod. 07150 A	pag. 16
APPENDICE B Disegni	pag. 17
B.1dimensionale valvole ANC	pag. 17
B.2 assieme valvola mod. 07150 A	pag. 18
B.3 esempio di installazione	pag. 19
B.4 diagramma A perdita di carico-portata	pag. 20
B.5 diagramma B pressione aria-pressione differenziale	pag. 21

	MANUALI D'USO E INSTALLAZIONE	classif: MUI 034	pag. 4/21
	Valvola a flusso avviato deviatrice on/off con camicia di riscaldamento ANC DN 50 on/off 3VIE	rev. 1	data 23.05.2013

1.0 SCOPO DEL MANUALE

SI INVITANO TUTTI I SIGG. INSTALLATORI, UTILIZZATORI E MANUTENTORI A LEGGERE ATTENTAMENTE LE INFORMAZIONI RIPORTATE NEL PRESENTE MANUALE PRIMA DI OPERARE SULL'APPARECCHIATURA.

Questo manuale descrive le caratteristiche costruttive e funzionali della valvola a flusso avviato deviatrice con funzione on/off a tre vie incamiciata con attuatore pneumatico a semplice effetto con ritorno a molla, denominata:

ANC Dn 50 ON/OFF a tre vie

Le informazioni contenute hanno lo scopo di supportare sia gli operativi che gli installatori raccogliendo in un unico manuale le informazioni tecniche e funzionali relative alla valvola

La valvola dovrà essere equipaggiata con una elettrovalvola a tre vie per aria compressa (pressione max. di esercizio 12 bar) normalmente chiusa, con alimentazione elettrica da definirsi in accordo con le specifiche dell'impianto.

2.0 NORME DI SICUREZZA

2.1 AVVERTENZE

Trattandosi di valvole con camicia di riscaldamento attraversate da liquidi caldi che possono raggiungere i 280°C si dovrà usare molta ATTENZIONE, nonché abbigliamento e protezioni individuali idonei al fine di evitare ustioni e scottature

La valvola è stata progettata per garantire un funzionamento idoneo ed affidabile se installata in accordo con le istruzioni di questo manuale

Per assicurare il corretto funzionamento ed adeguati livelli di sicurezza, l'installazione, l'ispezione e la manutenzione devono essere eseguite esclusivamente da personale qualificato, in accordo con le istruzioni di questo manuale

Adattamenti o modifiche alla valvola, se non approvate per iscritto da RIT S.r.l., possono rendere nulla la garanzia.

Prima di eseguire qualsiasi operazione di installazione o di manutenzione non espressamente descritte in questo manuale, vogliate interpellare RIT S.r.l. che Vi darà la più ampia collaborazione per la risoluzione del Vostro problema, al fine di non compromettere la Sicurezza del Sistema.

Ogni operatore è tenuto a rispettare, unitamente alle Istruzioni contenute in questo Manuale, tutti i regolamenti di Sicurezza del Lavoro e tutte le Normative d'installazione vigenti nell'area d'installazione ed alle caratteristiche dell'apparecchiatura.

	MANUALI D'USO E INSTALLAZIONE	classif: MUI 034	pag. 5/21
	Valvola a flusso avviato deviatrice on/off con camicia di riscaldamento ANC DN 50 on/off 3VIE	rev. 1	data 23.05.2013

2.2 NORME DI SICUREZZA

L'installazione, il funzionamento, la manutenzione e le riparazioni della valvola devono essere eseguite solo da personale autorizzato, istruito e competente.

- Usare solo utensili adatti per eseguire la manutenzione e riparazione
- Usare solo parti di ricambio originali
- Togliere tensione prima di smontare qualsiasi componente ,isolando in modo efficace il gruppo
- Tutte le operazioni di manutenzione,che non siano quelle ordinarie di sorveglianza, devono essere iniziate solamente con l'unità fuori servizio,assicurandosi che essa non possa essere avviata inavvertitamente
- Non utilizzare mai solventi infiammabili e prendere le necessarie precauzioni di sicurezza contro vapori tossici che possono svilupparsi dai liquidi utilizzati per la pulizia.
- Osservare le norme della più scrupolosa pulizia durante la manutenzione e i lavori di riparazione. Proteggere dalla sporcizia i pezzi e le aperture, tenendoli coperti con panni o fogli di carta puliti
- Non eseguire saldature o molature o altre operazioni che generino calore su apparecchiature sotto tensione o in aree classificate a pericolo di esplosione o incendio.
- Assicurarsi che né utensili, né pezzi sciolti, né stracci siano rimasti appoggiati su organi di trasmissione.
- Prima di effettuare l'avviamento dell'unità dopo le operazioni di manutenzione, verificare che le tarature siano state ripristinate e che i dispositivi di controllo e di arresto di sicurezza funzionino correttamente.
- Indossare sempre gli indumenti di sicurezza prescritti (occhiali, guanti, casco, scarpe, etc.) e quant'altro previsto dalla normativa vigente o dalle norme previste per l'impianto.

La RIT S.r.l. declina ogni responsabilità per qualsiasi danno a cose o persone conseguenti dal mancato rispetto di queste precauzioni o dalla non osservanza delle norme correnti e della dovuta diligenza richiesta durante la manovra, il funzionamento, le operazioni di manutenzione o di riparazione, anche se non espressamente menzionate in questo manuale.

	MANUALI D'USO E INSTALLAZIONE	classif: MUI 034	pag. 6/21
	Valvola a flusso avviato deviatrice on/off con camicia di riscaldamento ANC DN 50 on/off 3VIE	rev. 1	data 23.05.2013

3.0 DICHIARAZIONE DI CONFORMITA' N° 0000-2014

Spett.le

Oggetto: **Valvola a flusso avviato deviatrice con camicia di riscaldamento
ANC Dn 50 on/off 3VIE Mod. 07150 A**

VS. ORDINE N° 00000 del 00.00.2014
NS. RIF.: N°NP 2014/000
SERIE N° A014.000

DICHIARAZIONE DI CONFORMITA'

Con la presente la RIT S.r.l. sita in *Via Volta 46*
20010 Mesero (MI) (Italia)
dichiara che:

Le valvole oggetto dell'ordine a margine sono costruite in conformità ai requisiti del contratto ed alla Direttiva 97/23/CE, secondo la regola dell'arte come disposto dall'Art. 3, comma 3.

Tutti i collaudi sono stati effettuati in accordo alla suddetta Direttiva ed hanno avuto esito positivo.

MESERO, 07.07.2014

L'Amministratore Delegato
A. Bassi

	MANUALI D'USO E INSTALLAZIONE	classif: MUI 034	pag. 7/21
	Valvola a flusso avviato deviatrice on/off con camicia di riscaldamento ANC DN 50 on/off 3VIE	rev. 1	data 23.05.2013

4.0 DESCRIZIONE GENERALE

L'apparecchiatura è destinata a deviare liquidi dei gruppi 1 e 2.

L'apparecchiatura non svolge funzioni di sicurezza.

Queste valvole deviatrici ad azionamento pneumatico ARIA APRE della serie ANC on/off sono a corpo simmetrico con camicia termica, particolarmente adatte all'impiego con sostanze aventi elevata viscosità alle basse temperature (ad.es. catrami, bitumi, oli densi) e sono costruite nei diametri nominali di 50-80-100mm, nella versione a 3vie per deviare e regolare i liquidi dei gruppi 1e2.

Queste valvole deviatrici non sono mai “ chiuse o aperte “ nel senso stretto del termine ma il flusso viene deviato in uno dei seguenti modi:

1)in linea quando la valvola è a riposo ed il tampone è appoggiato sulla sede della terza via.

2) verso la terza via quando il tampone è appoggiato sulla sede del corpo.

I pregi principali di queste valvole deviatrici sono costituiti da:

- il fluido non è mai intercettato; questa prerogativa fa sì che il fluido, normalmente con elevata viscosità, non stazioni nella tubazione ma venga continuamente mantenuto in movimento alla temperatura di esercizio. Le pompe lavorano a pressioni più basse senza possibilità di ricircolo che provocherebbe un indesiderato surriscaldamento e si elimina il rischio di colpi d'ariete
- camicia di riscaldamento non saldata ma di fusione
- ampie aperture simmetriche del corpo valvola che agevolano le operazioni di manutenzione
- attuatore pneumatico di tipo a pistone che offre una riduzione sensibile dell'ingombro, una maggiore durata, rapidità e sicurezza operativa rispetto a quello a membrana. Sull'attuatore è possibile montare microinterruttori protetti che consentono la segnalazione di valvola chiusa o aperta; i microinterruttori sono montati in custodia di ottone di tipo stagno con grado di protezione IP 65 nella versione standard.

La pressione minima di comando è rilevabile dal diagramma allegato APPENDICE B .5.

IL tampone è senza guarnizioni in speciale lega di alluminio resistente alla corrosione.

4.1 DIMENSIONI E PESI

Il disegno dimensionale(APPENDICE B.1) riporterà le dimensioni di ingombro e i relativi pesi

	MANUALI D'USO E INSTALLAZIONE	classif: MUI 034	pag. 8/21
	Valvola a flusso avviato deviatrice on/off con camicia di riscaldamento ANC DN 50 on/off 3VIE	rev. 1	data 23.05.2013

4.2 TARGHETTA IDENTIFICATIVA

Sulla targhetta identificativa sono riportati:

il nome del costruttore

il numero di matricola

l'anno di costruzione

la pressione minima e massima di esercizio e di prova

la temperatura minima e massima di esercizio

4.3 DISPOSITIVI DI COMANDO ESTERNI

Il servomotore viene abitualmente equipaggiato con una elettrovalvola a tre vie normalmente chiusa. Il tipo di alimentazione elettrica viene scelto in accordo con le caratteristiche dell'impianto, l'alimentazione pneumatica costituita da aria strumenti con pressione 3-12 bar.

4.4 COLLEGAMENTI ELETTRICI

I collegamenti elettrici delle elettrovalvole devono essere eseguiti da personale qualificato, che si dovrà attenere scrupolosamente alle specifiche normative relative alla tipologia di impianto ed alla classificazione di pericolosità dell'area. Andranno comunque rispettate le specifiche riportate sulle targhette delle elettrovalvole

4.5 COLLEGAMENTI PNEUMATICI

Un filtro-riduttore di pressione deve essere installato sulla rete pneumatica (aria strumenti max 12 bar) per garantire pressione costante e aria filtrata alle elettrovalvole.

L'uscita del riduttore di pressione viene collegata alle elettrovalvole mediante appositi tubi e raccordi.

4.6 CAMICIA DI RISCALDAMENTO

le caratteristiche della camicia di riscaldamento sono:

- **attacchi filettati dn:** **1"gas fem.**
- **pressione max:** **12 bar**
- **temperatura max raggiungibile:** **280°C**

Il personale qualificato che dovrà effettuare il collegamento della camicia della valvola dovrà utilizzare materiali idonei e compatibili sia con le caratteristiche sopra indicate che con il liquido riscaldante

	MANUALI D'USO E INSTALLAZIONE	classif: MUI 034	pag. 9/21
	Valvola a flusso avviato deviatrice on/off con camicia di riscaldamento ANC DN 50 on/off 3VIE	rev. 1	data 23.05.2013

5.0 PRINCIPIO DI FUNZIONAMENTO

La valvola è azionata da aria compressa lubrificata. Normalmente dall'utilizzatore viene installata una elettrovalvola pneumatica per pressione Max.12 bar a tre vie N.C. con diametro di passaggio di circa 4,0 mm. e tensione di alimentazione dipendente dalle specifiche dell'impianto di destinazione.

La valvola, in assenza di aria di comando, (ovvero in posizione di riposo "0") devia sempre il flusso in linea in quanto il tampone Rif.07.255/2 è appoggiato sulla sede Rif.07.255/1 della terza via Rif.07.254.

Per comandarne "l'apertura" ovvero per deviare il flusso verso la terza via Rif.07.254, si eccita l'elettrovalvola, che alimenta il foro "Z" quindi la camera inferiore del servomotore, così l'aria spinge il pistone Rif. 07.268/1 che si sposta a fine corsa o posizione "1". La valvola si apre completamente, il tampone Rif.07.255/2 si appoggia sulla sede Rif.07.255/1 del corpo chiudendo la via in linea e deviando il flusso verso la terza via

Diseccitando l'elettrovalvola che alimenta il foro "Z" e ponendola in scarico, la valvola si chiude completamente per effetto della molla Rif.07.277/1, deviando, nuovamente tutto il flusso in linea. (ritornando in posizione di riposo "0")

5.0 INSTALLAZIONE

E' importante che il peso delle tubazioni non sia supportato dalle valvole stesse.

Durante l'installazione, assicurarsi che la direzione del flusso sia quella indicata dalla freccia nel disegno APPENDICE B.2. e che la pressione dell'aria di comando non sia inferiore a quella minima richiesta in funzione della pressione differenziale. Allo scopo controllare il diagramma allegato APPENDICE B.5.

Per casi particolari può essere montato un servomotore maggiorato.

Le valvole possono essere montate in qualsiasi posizione, se ne sconsiglia l'installazione verticale con servomotore capovolto, in quanto le possibili perdite di prodotto dal premistoppa, possono pregiudicarne il buon funzionamento. (Vedere disegno APPENDICE B.3.). In caso di installazione con servomotore orizzontale, se le tubazioni, durante il funzionamento, possono essere soggette a colpi d'ariete o, comunque, a vibrazioni, si consiglia l'ancoraggio del servomotore stesso con un supporto antivibrante

Rev1

7.0 AVVIAMENTO

Dopo aver connesso la valvola alla tubazione ed effettuato tutti i collegamenti elettrici e pneumatici richiesti (vedere anche disegno esempio di installazione APPENDICE B.3) effettuare:

- prove di apertura e chiusura della valvola in "BIANCO"
- l'invaso delle linee immettendo liquido di processo lentamente ed a bassa pressione (1-2 bar)
- controlli per verificare che non vi siano perdite di liquido di processo dalle connessioni
- avviamento impianto
- dopo aver portato la valvola alla temperatura d'esercizio e, successivamente, a temperatura ambiente, controllare il grado serraggio selle viti A-07.250/23 e A-07.250/25 al valore di 140 Nm. Questa operazione deve essere eseguita a ogni sostituzione delle guarnizioni A-07.250/24

Rev1

	MANUALI D'USO E INSTALLAZIONE	classif: MUI 034	pag. 10/21
	Valvola a flusso avviato deviatrice on/off con camicia di riscaldamento ANC DN 50 on/off 3VIE	rev. 1	data 23.05.2013

8.0 ANOMALIE DI FUNZIONAMENTO

8.1 la valvola non apre

Controllare che la pressione dell'aria sia quella richiesta vedi allegato diagramma APPENDICE B.5.

8.2 la valvola non chiude

Controllare che la molla sia Rif.07277/1 sufficientemente precaricata

8.3 la valvola perde

le perdite si possono verificare nei seguenti punti:

- dal premitreccia qualora non sia adeguatamente stretto.
- dalle guarnizioni tra il corpo e il coperchio e o dalla terza via: in questo caso occorre sostituire le stesse con altre (vedi Ricambi) previa accurata pulizia delle superfici.
- dal servomotore: in questo caso sostituire le guarnizioni interessate.
- tra tampone e sede: questa anomalia indica che la sede o il tampone sono stati danneggiati dalle impurità contenute nella tubazione o nel prodotto.

9.0 MANUTENZIONE

La manutenzione deve essere eseguita solo da personale autorizzato, istruito e competente, Tutte le operazioni di manutenzione, che non siano quelle ordinarie di sorveglianza, devono essere iniziate solamente con l'unità fuori servizio, assicurandosi che essa non possa essere avviata inavvertitamente.

Le operazioni di manutenzione sia ordinaria che straordinaria devono essere eseguite in officina; la dove si dovesse intervenire in campo, si dovrà prima di effettuare qualsiasi intervento sulla valvola, mettere in sicurezza e fuori servizio l'unità ed adottare tutte le procedure previste dall'impianto.

In riferimento a quanto detto sopra si dovrà :

giornalmente controllare che non vi siano perdite e anomalie funzionali, in caso contrario si dovrà informare tempestivamente il responsabile preposto che provvederà a mettere in sicurezza l'impianto e fuori servizio l'unità.

Periodicamente si dovrà procedere alla pulizia e all'ingrassaggio delle guarnizioni del servomotore.

	MANUALI D'USO E INSTALLAZIONE	classif: MUI 034	pag. 11/21
	Valvola a flusso avviato deviatrice on/off con camicia di riscaldamento ANC DN 50 on/off 3VIE	rev. 1	data 23.05.2013

9.1 Per sostituire la guarnizione tra il corpo e la terza via procedere come segue:

- 01) Alimentare con aria il servomotore attraverso il foro Z “ l’asta + tampone sale ”
- 02) Svitare le viti Rif. A-07.250/25
- 03) Togliere la terza via Rif. 07.254
- 04) Pulire accuratamente le superfici del corpo valvola e della terza via
- 05) Controllare che le superfici non siano danneggiate
- 06) Pulire accuratamente le superfici del tampone e della sede
- 07) Controllare che le superfici non siano danneggiate
- 08) Appoggiare la guarnizione Rif. A-07250/24 sul centraggio della terza via
- 09) Appoggiare la terza via sul corpo della valvola
- 10) Avvitare le viti Rif. A-07.250/25 stringendole a croce con serraggio 140Nm
- 11) Scaricare l’aria del servomotore “l’asta + tampone scende

Rev1

9.2 Per sostituire la baderna procedere come segue:

- 01) Assicurarsi che la valvola non sia in esercizio
- 02) Svitare completamente il premitreccia Rif. 07.270/1
- 03) Con un giravite a taglio medio sollevare un lembo della baderna Rif. A-07250/07
- 04) Estrarre l’anello con una pinza a becchi
- 05) Ripetere l’operazione fino a rimuovere tutti gli anelli (circa 6-8)
- 06) Alimentare con aria il servomotore attraverso il foro z “l’asta tampone sale”
- 07) Con il servomotore alimentato pulire il tratto di asta tra il coperchio e la ghiera molla
- 08) Pulire il premitreccia e l’alloggiamento della baderna
- 09) Montare la nuova serie di baderna inserendo un anello alla volta
- 10) Posizionare gli anelli a 180° l’uno dall’altro spingendoli in fondo
- 11) Dopo aver montato circa metà anelli avvitare il premitreccia
- 12) Svitare il premitreccia e completare l’inserimento degli anelli
- 13) Avvitare il premitreccia senza bloccarlo
- 14) Scaricare l’aria del servomotore “l’asta + tampone scende completamente”
- 15) Regolare il premitreccia quando la valvola è in esercizio

	MANUALI D'USO E INSTALLAZIONE	classif: MUI 034	pag. 12/21
	Valvola a flusso avviato deviatrice on/off con camicia di riscaldamento ANC DN 50 on/off 3VIE	rev. 1	data 23.05.2013

9.3 Per sostituire l'asta con tampone, o la guarnizione del corpo lato coperchio procedere come segue:

- 01) Alimentare con aria il servomotore attraverso il foro Z " l'asta + tampone sale "
- 02) Svitare le viti Rif. A07250/25
- 03) Togliere la terza via Rif. 07254
- 04) Scaricare l'aria del servomotore "l'asta + tampone scende
- 05) Allentare la ghiera molla Rif. 07269/21 per ridurre la compressione della molla
- 06) Allentare il premitreccia Rif. 07270/1
- 07) Togliere con un caccia spine la spina Rif. 07A250/22 che unisce l'asta Rif. 07260/1+ tampone Rif. 07255/2 all'asta pistone Rif. 07261/1
- 08) Con una chiave tenere ferma l'asta pistone, con un'altra svitare l'asta + tampone
- 09) Estrarre l'asta + tampone dal coperchio Rif. 07252
- 10) Svitare le viti Rif. A07250/23
- 11) Sollevare ed estrarre il servomotore dalla valvola
- 12) Appoggiare il servomotore sul tavolo di lavoro senza danneggiarlo
- 13) Pulire accuratamente senza danneggiare i componenti e le superfici
- 14) Controllare ed eventualmente sostituire: asta+tampone, sede Rif. 07255/1, baderna Rif.A 07250/07, guarnizione Rif.A 07250/24
- 15) Sostituire gli elementi danneggiati con ricambi originali
- 16) Pulire accuratamente le superfici del corpo valvola Rif. 07251/A e del coperchio
- 17) Appoggiare la guarnizione del corpo valvola sul centraggio del coperchio
- 18) Appoggiare il servomotore sul corpo della valvola
- 19) Verificare che la guarnizione non si sia spostata e che il senso di flusso sia corretto
- 20) Avvitare le viti Rif. A07250./23 stringendole a croce con serraggio 140Nm Rev1
- 21) Inserire l'asta + tampone nel coperchio
- 22) Con una chiave tenere ferma l'asta pistone, con un'altra avvitare l'asta + tampone
- 23) Mettere con un caccia spine la spina che unisce l'asta + tampone all'asta pistone
- 24) Alimentare con aria il servomotore attraverso il foro Z " l'asta + tampone sale "
- 25) Appoggiare la guarnizione sul centraggio della terza via
- 26) Appoggiare la terza via sul corpo della valvola
- 27) Controllare che la guarnizione non si sia spostata
- 28) Avvitare le viti Rif. A07250./25 stringendole a croce con serraggio 140Nm Rev1
- 29) Stringere la ghiera molla per aumentare la compressione della molla
- 30) Stringere il premitreccia
- 31) Alimentare e scaricare il servomotore attraverso il foro Z con aria e verificare che l'asta + tampone si muova senza attriti

	MANUALI D'USO E INSTALLAZIONE	classif: MUI 034	pag. 13/21
	Valvola a flusso avviato deviatrice on/off con camicia di riscaldamento ANC DN 50 on/off 3VIE	rev. 1	data 23.05.2013

9.4 Per sostituire le guarnizioni del servomotore come segue:

Per lo smontaggio del servomotore, attenersi alla seguente procedura, in quanto all'interno è montata UNA MOLLA PRECARICATA CHE PUO' ESSERE PERICOLOSA PER L'OPERATORE.

- 01) Sistemare la valvola sul tavolo di lavoro in posizione opportuna
- 02) Svitare i dadi Rif. A-07.250/02 dei tiranti Rif. 07.265/1 che bloccano la canna cilindro Rif. 07.266/1
- 03) Togliere il fondello superiore Rif. 05.181
- 04) Togliere la canna cilindro Rif. 07.266/1
- 05) Allentare la ghiera molla Rif. 07.269/21 per ridurre la compressione della molla Rif. 07.277/1
- 06) Tenere ferma con una chiave l'asta pistone Rif. 07.261/1
- 07) Allentare il dado autobloccante Rif. A-07.250/26 che tiene fermo il pistone Rif. 07.268/1
- 08) Togliere il dado autobloccante , la rondella di tenuta Rif. A-07.250/05 ,il pistone
- 09) Allentare contemporaneamente le viti Rif. A-07.250/06 che bloccano la testata Rif. 07.256 ai montanti Rif. 07.264/1

ATTENZIONE LA MOLLA E' PRECARICATA

- 10) Togliere la testata
- 11) Pulire accuratamente tutte le parti smontate
- 12) Controllare lo stato delle guarnizioni Rif. A-07.250/04-17-19-20-21
- 13) Rimuovere con un giravite a taglio le guarnizioni da sostituire
- 14) Pulire accuratamente gli alloggiamenti delle guarnizioni
- 15) Montare le nuove guarnizioni avendo cura di non danneggiarle
- 16) Lubrificare le guarnizioni con grasso idoneo
- 17) Inserire la testata sull'asta pistone evitando di danneggiare le guarnizioni
- 18) Fare molta ATTENZIONE alla posizione del foro di alimentazione "Z"
- 19) Posizionare la testata con il foro "Z" a monte rispetto il senso di flusso
- 20) Avvitare poco alla volta entrambe le viti Rif. A-07.250/06 controllando di aver messo su di esse anche le rondelle di tenuta Rif. A-07.250/05
- 21) Controllare che la testata sia centrata quindi bloccare le viti Rif. A-07.250/06
- 22) Inserire l'o-ring sull'asta pistone Rif. A-07.250/19
- 23) Inserire il pistone, (tenendo la sede per l'o-ring in basso) la rondella di tenuta ed, avvitare il dado autobloccante
- 24) Tenere ferma con una chiave l'asta pistone
- 25) Bloccare il dado autobloccante che tiene fermo il pistone
- 26) Inserire la canna cilindro
- 27) Posizionare il fondello con il foro "Y" a monte rispetto il senso di flusso
- 28) Inserire i tiranti avvitando i dadi
- 29) Bloccare i dadi stringendoli a croce
- 30) Alimentare e scaricare l'aria del servomotore attraverso il foro "Z"
- 31) Verificare che non vi siano trafile d'aria dal servomotore
- 32) Verificare che la valvola si apra e si chiuda correttamente senza attriti

	MANUALI D'USO E INSTALLAZIONE	classif: MUI 034	pag. 14/21
	Valvola a flusso avviato deviatrice on/off con camicia di riscaldamento ANC DN 50 on/off 3VIE	rev. 1	data 23.05.2013

9.5 ACCESSORI: MICRO DI SEGNALAZIONE

Per la sola sostituzione dei micro di segnalazione superiore ed inferiore procedere come segue:

- 01) Assicurarsi che la valvola non sia in esercizio
- 02) Assicurarsi che il micro di segnalazione non sia collegato elettricamente
- 03) Tenendo bloccato il micro con le mani
- 04) Ruotare il portamico servendosi di una chiave fino al completo svitamento
- 05) Utilizzare solo ricambi originali
- 06) Appoggiare la molla sul pulsante del micro
- 07) Avvitare il micro sul portamico
- 08) Ripristinare i collegamenti elettrici
- 09) Alimentare e scaricare l'aria del servomotore attraverso il foro "Z"
- 10) Verificare che aprendo e chiudendo la valvola il micro scambi
- 11) Verificare che non vi siano trafile d'aria dal servomotore
- 12) Verificare che la valvola si apra e si chiuda correttamente senza attriti

10.0 RICAMBI

Per garantire il corretto funzionamento ed adeguati livelli di sicurezza usare solo pezzi originali

L'utilizzo di parti non originali può invalidarne la garanzia.

10.1 ESEMPIO DI RICHIESTA

Nella richiesta di ricambi indicare sempre:

- a) numero di matricola della valvola. "" N° SERIE:A014.00 ""
- b) riferimento del pezzo. "" guarnizione corpo rif.07250/24 ""

10.2 RICAMBI CONSIGLIATI

I ricambi consigliati per l'avviamento e per qualsiasi evenienza sono i seguenti:

- n° 1 serie completa di guarnizioni
- n° 1 asta + tampone rif.07260/1+07255/2
- n° 1 sede rif.07255/1

11.0 ASSISTENZA POST-VENDITA

RIT S.r.l. si rende disponibile ad interventi di assistenza per manutenzione ordinaria e/o straordinaria. Le operazioni di assistenza verranno effettuate, in funzione delle necessità del cliente e del tipo di operazione, direttamente sull'impianto o presso la ns. officina

11.1 Richiesta intervento tecnico:

In caso di necessità contattare RIT S.r.l Via A.Volta, 46 Mesero – MI –
tel. 02-97285378 fax 02-97285344 E-mail info@rit.it
citando:

- il tipo di valvola e modello
- la natura del guasto
- l'anno di costruzione
- il numero di matricola

	MANUALI D'USO E INSTALLAZIONE	classif: MUI 034	pag. 15/21
	Valvola a flusso avviato deviatrice on/off con camicia di riscaldamento ANC DN 50 on/off 3VIE	rev. 1	data 23.05.2013

12.0 IMBALLO E SPEDIZIONI

L'imballo standard prevede la sistemazione delle valvole (adeguatamente protette e fissate) su pallet tipo EURO dim.80 x 120 cm .

Al ricevimento della merce si prega di controllare che:

- l'imballo sia integro
- che il materiale corrisponda alla descrizione del documento di trasporto
- **note:**si ricorda che, se non espressamente specificato nell'ordine la merce viaggia a cura e spese del destinatario, non si accetteranno reclami relativi ai danni subiti dai materiali se non ne saremo tempestivamente informati.

13.0 IMMAGAZZINAMENTO

La RIT S.r.l. declina ogni responsabilità per qualsiasi danno occorso alle apparecchiature non poste al riparo da:

- intemperie
- fonti di calore con temperature superiori a +65°C
- temperature inferiori a -10 °C
- ambienti salini
- ambienti con presenza di prodotti aggressivi es. solventi, mercurio, soda ecc.

14.0 DISMISSIONE

In caso di dismissione della valvola, la stessa dovrà essere smaltita classificandone e differenziandone i materiali nel rispetto delle normative vigenti del luogo.

	MANUALI D'USO E INSTALLAZIONE	classif: MUI 034	pag. 16/21
	Valvola a flusso avviato deviatrice on/off con camicia di riscaldamento ANC DN 50 on/off 3VIE	rev. 1	data 23.05.2013

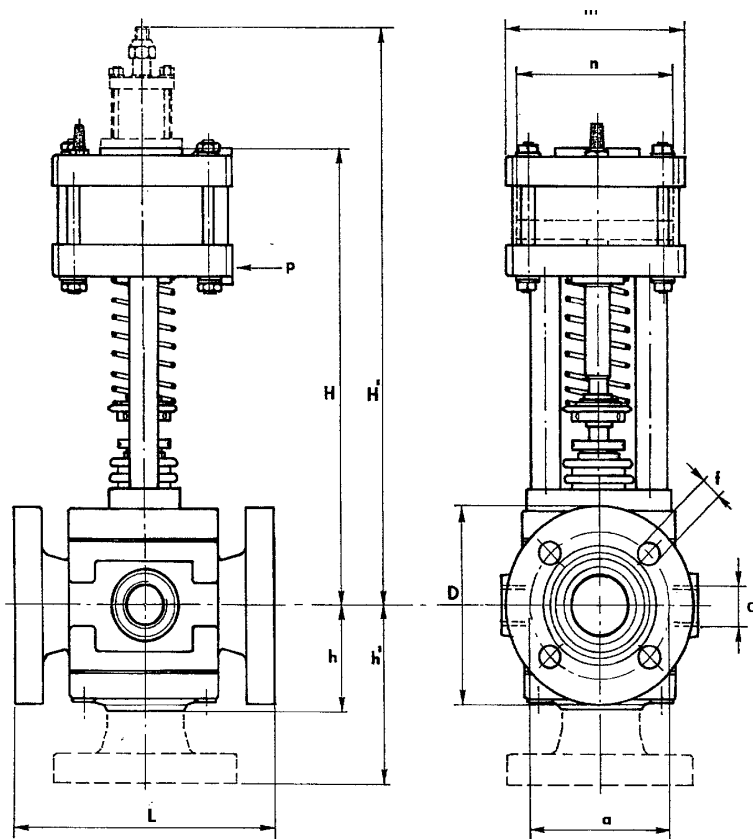
APPENDICE A

A.1 LISTA MATERIALI VALVOLA ANC Dn. 50 on/off 3vie mod. 07150 A

Codice	Descrizione	Materiale
A-07.250/02	Dado	8.8
A-07.250/03	Rondella	8.8
A-07.250/04	Guarnizione piana	flexoil.
A-07.250/05	Rondella Bonded	Sint.
A-07.250/06	Vite	8.8
A-07.250/07	Baderna	Lub s
A-07.250/08	Spina elastica	Acc. arm.
A-07.250/13	Filtro	Ottone
A-07.250/17	Guarnizione OR	NBR
A-07.250/19	Guarnizione OR	NBR
A-07.250/20	Guarnizione DI	NBR
A-07.250/21	Raschiapolvere	NBR
A-07.250/22	Spina elastica	Acc. arm.
A-07.250/23	Vite	8.8
A-07.250/24	Guarnizione piana	Klinger PDM 200 AS
A-07.250/25	Vite	8.8
A-07.250/26	Dado autobloccante	8.8
07.251/A	Corpo	Gs 400
07.252	Coperchio	Gs 400
07.254	Terza via	Gs 400
07.255/1	Sede	AISI 304
07.255/2	Tampone 3 Vie	Alluminio
07.256	Testata cilindro	G25
05.181	Fondello on-off	G25
07.260/1	Asta tampone 3 vie	Acc.
07.261/1	Asta pistone	Acc.
07.264/1	Montante	Acc.
07.265/1	Tirante cilindro	Acc.
07.266/1	Canna cilindro	Acc. crom.
07.268/1	Pistone cilindro	All.
07.269/11	Disco molla	Acc.
07.269/21	Ghiera molla	Acc.
07.270/1	Premitreccia	Ottone
07.272	Bronzina	Bronzo
07.277/1	Molla tampone	Acc. arm.

	MANUALI D'USO E INSTALLAZIONE	classif: MUI 034	pag. 17/21
	Valvola a flusso avviato deviatrice on/off con camicia di riscaldamento ANC DN 50 on/off 3VIE	rev. 1	data 23.05.2013

B.1 DIMENSIONALE VALVOLE ANC a 2 e 3 vie nelle versioni ON/OFF e 2A



DIMENSIONI

Dn mm	Size inch	n	m	p	H	H'	h	h'	L	D	a	f	d
50	2	100	124	¼ Gas	345	445	84	150	230	165	125	18 x 4	1" Gas
80	3	125	154	¼ Gas	440	560	118	180	310	200	160	18 x 8	1" Gas
100	4	150	180	¼ Gas	490	635	133	200	350	220	180	18 x 8	1 ¼" Gas

PESI

Dn	Size	On/off 2vie	On/off 3 vie	2 a 2 vie	2 a 3 vie
50	2"	Kg.33	Kg.36	Kg.34	Kg.37
80	3"	Kg.49	Kg.54	Kg.50	Kg.55
100	4"	Kg.58	Kg.68	Kg.60	Kg.70



MANUALI D'USO E INSTALLAZIONE

classif:
MUI 034

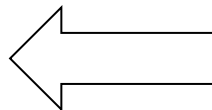
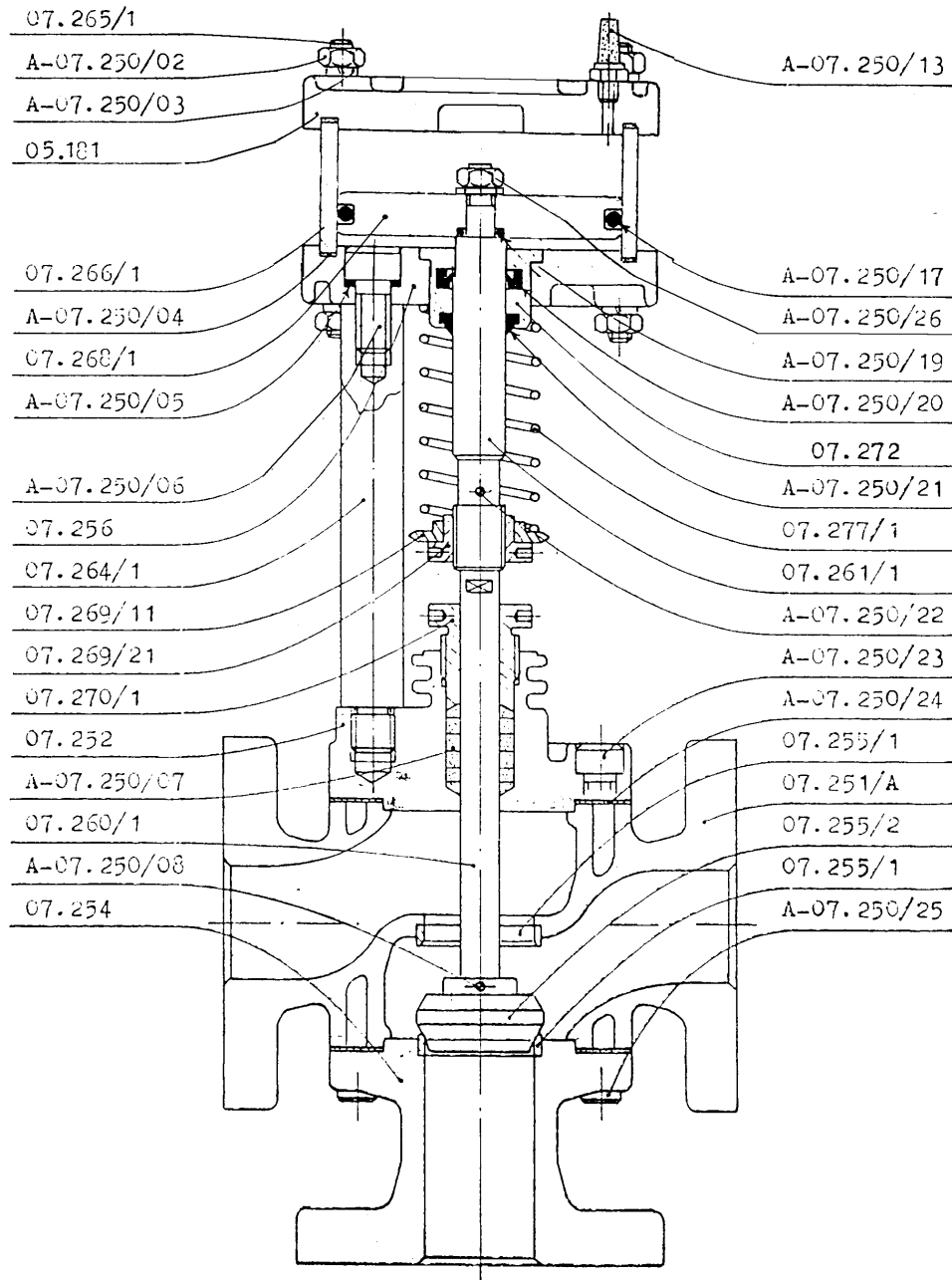
pag.
18/21

**Valvola a flusso avviato deviatrice on/off
con camicia di riscaldamento
ANC DN 50 on/off 3VIE**

rev.
1

data
23.05.2013

B.2 ASSIEME VALVOLA ANC Dn. 50 on/off 3vie mod. 07150 A



DIREZIONE FLUSSO



MANUALI D'USO E INSTALLAZIONE

classif:
MUI 034

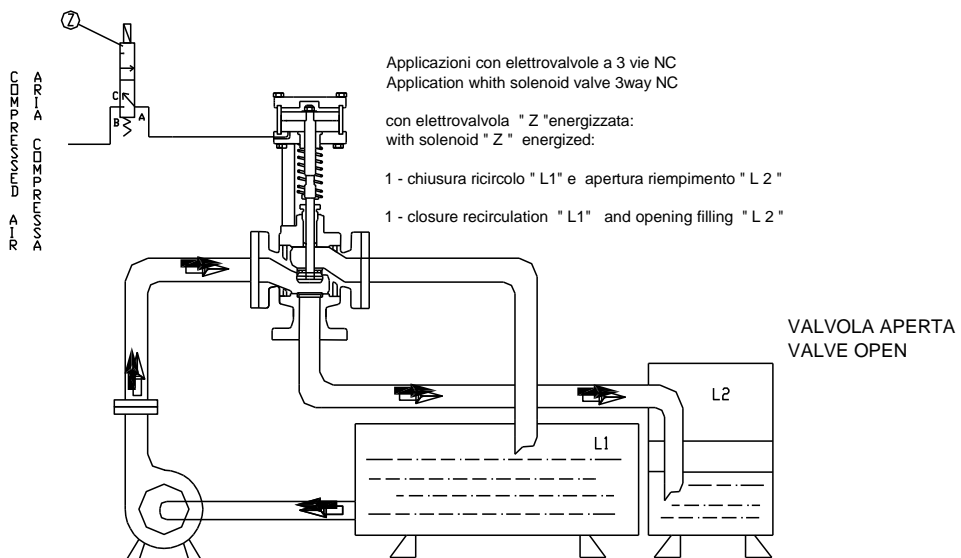
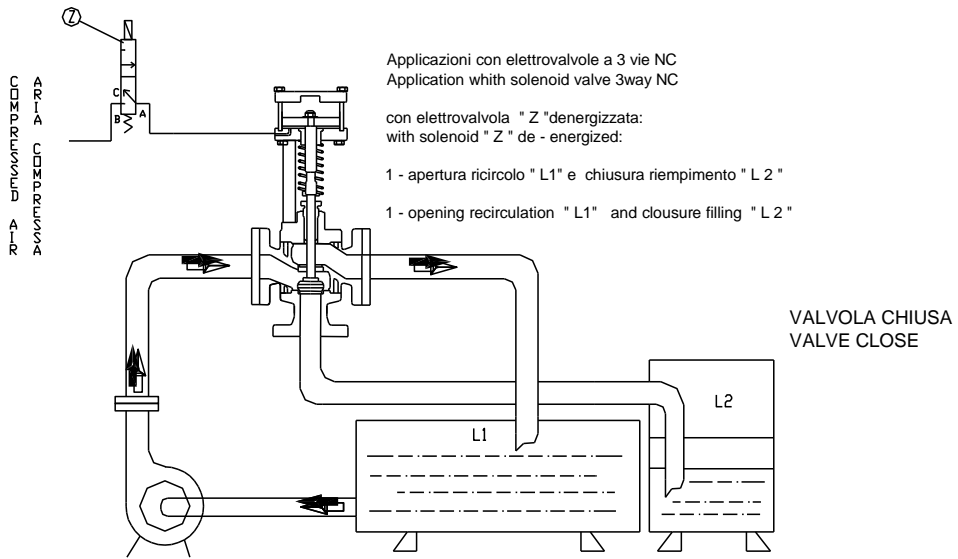
pag.
19/21

Valvola a flusso avviato deviatrice on/off con camicia di riscaldamento ANC DN 50 on/off 3VIE

rev.
1

data
23.05.2013

B.3. ESEMPIO DI INSTALLAZIONE





MANUALI D'USO E INSTALLAZIONE

classif:
MUI 034

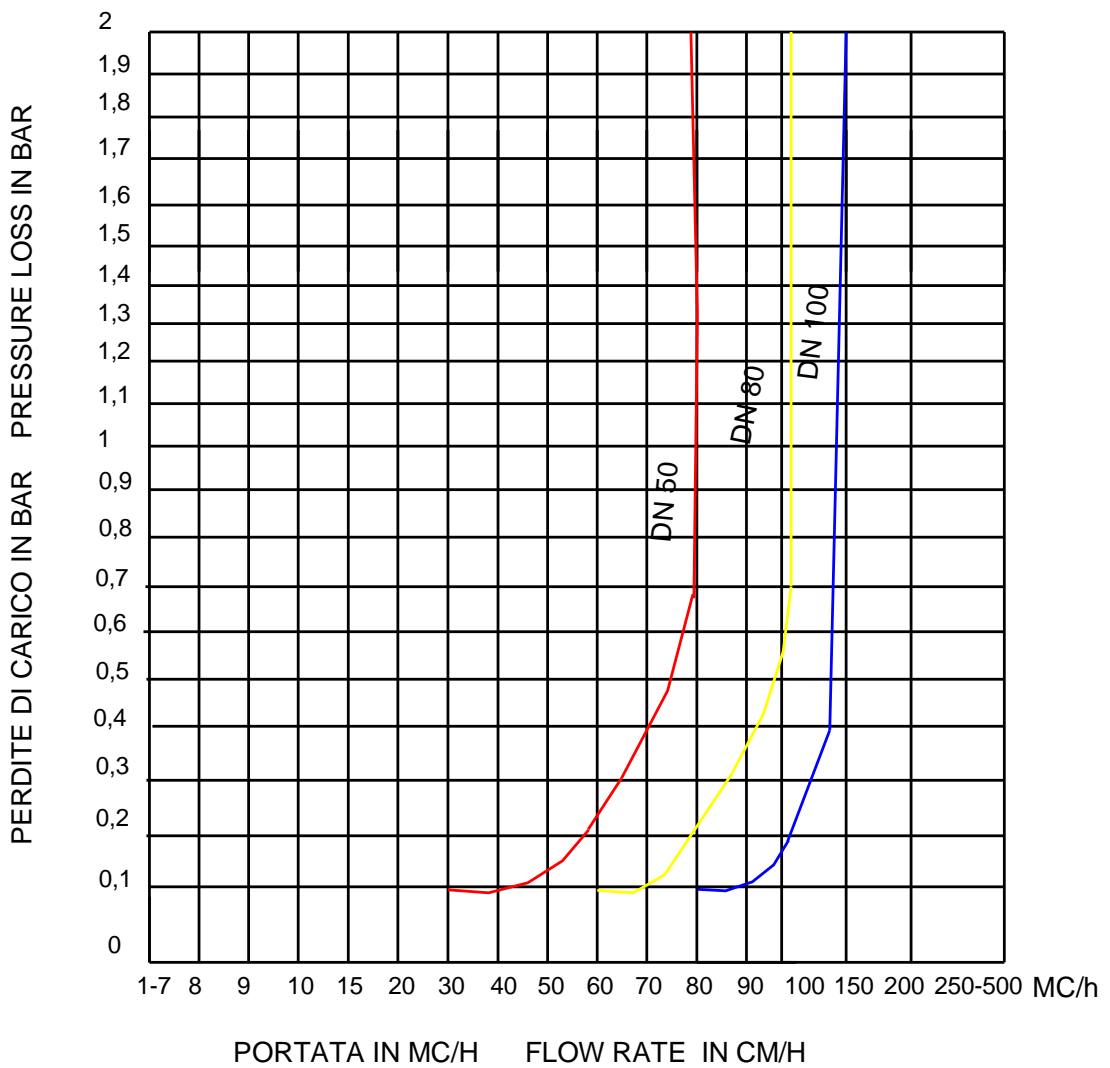
pag.
20/21

**Valvola a flusso avviato deviatrice on/off
con camicia di riscaldamento
ANC DN 50 on/off 3VIE**

rev.
1

data
23.05.2013

**B.4. DIAGRAMMA A PERDITE DI CARICO VALVOLE
ANC a 2 e 3 vie nelle versioni ON/OFF e 2A**



	MANUALI D'USO E INSTALLAZIONE	classif: MUI 034	pag. 21/21
	Valvola a flusso avviato deviatrice on/off con camicia di riscaldamento ANC DN 50 on/off 3VIE	rev. 1	data 23.05.2013

B.5. DIAGRAMMA B PRESSIONE ARIA – PRESSIONE DIFFERENZIALE
 VALVOLE ANC a 2 e 3 vie nelle versioni ON/OFF e 2A

diagramma B

